

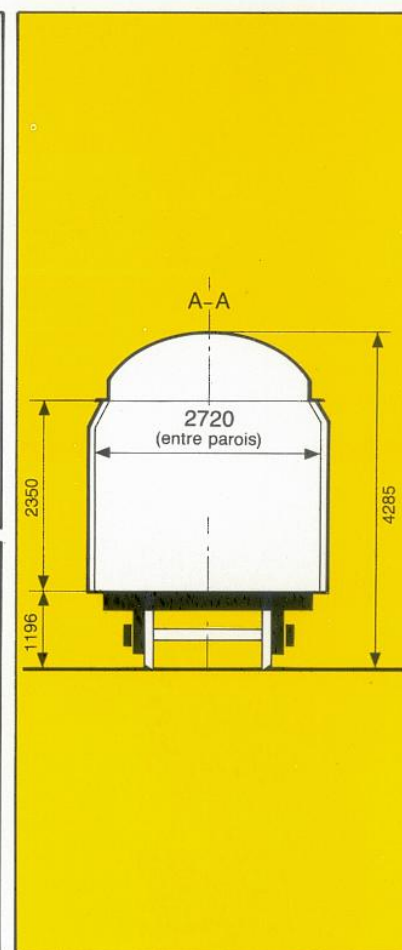
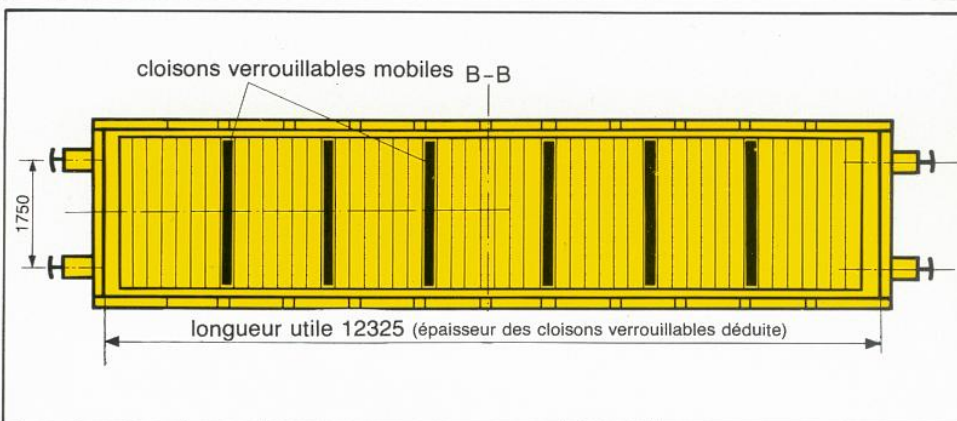
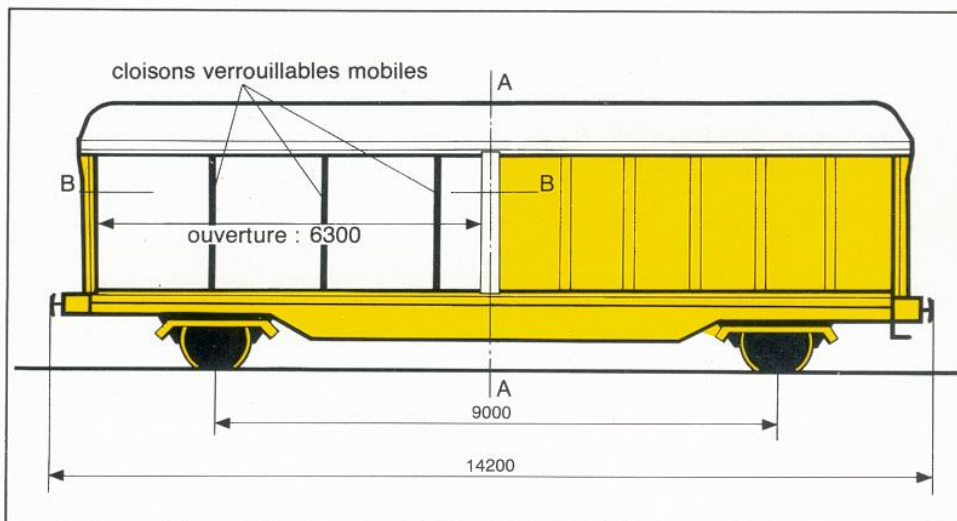
SNCF
marchandises



le wagon H38
couvert à parois métalliques coulissantes

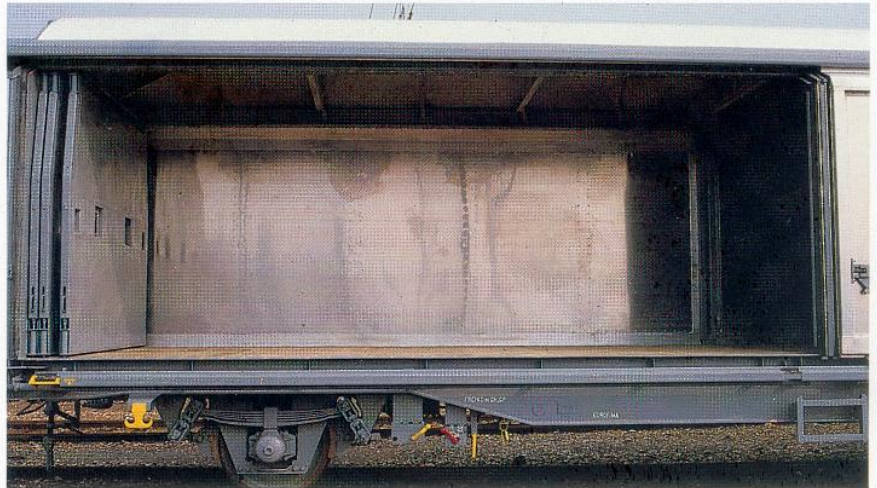


NOUVEAU

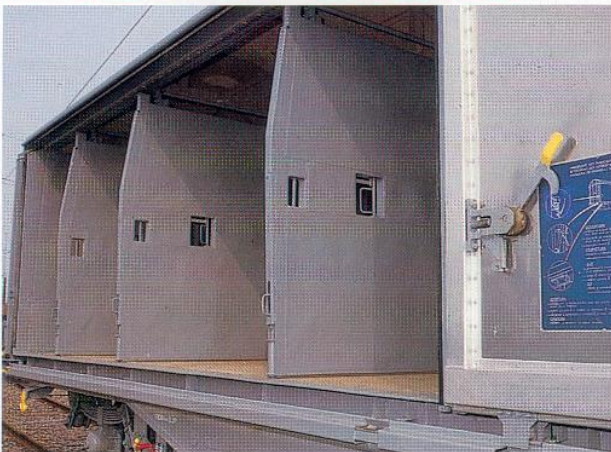


catégorie	couvert à parois métalliques coulissantes									
marquage international en lettres	Hbikks									
effectif du parc	500									
spécificité	le transport des charges palettisées ou assimilées									
particularités de construction	<ul style="list-style-type: none"> • toit blanc • 6 cloisons verrouillables permettant le compartimentage et le maintien de la marchandise (verrouillage tous les 4,1 cm) 									
superficie utile	34,5 m ²									
volume utile	81,0 m ³									
tableau des charges <ul style="list-style-type: none"> • régime ordinaire • régime accéléré 	sur la S.N.C.F. <table border="1" style="margin-left: auto; margin-right: auto;"> <thead> <tr> <th></th> <th>C</th> <th>D</th> </tr> </thead> <tbody> <tr> <td>90</td> <td>25,0 t</td> <td>27,5 t</td> </tr> <tr> <td>100</td> <td colspan="2">25,0 t</td> </tr> </tbody> </table> <p>Pour les envois à destination de l'étranger, se renseigner auprès de votre gare ou de votre vendeur S.N.C.F. marchandises</p>		C	D	90	25,0 t	27,5 t	100	25,0 t	
	C	D								
90	25,0 t	27,5 t								
100	25,0 t									
tare moyenne	16,5 t									

**accès latéral facile :
ouverture
sur 6,30 m
de longueur
et 2,35 m
de hauteur**



**compartimentage
et maintien de
la marchandise**



- cloisons mobiles verrouillables tous les 4,1 cm



plans de palettisation

800 × 1200 mm
creux de 320 mm



1000 × 1200 mm
creux de 320 mm



1200 × 1200 mm
creux de 320 mm

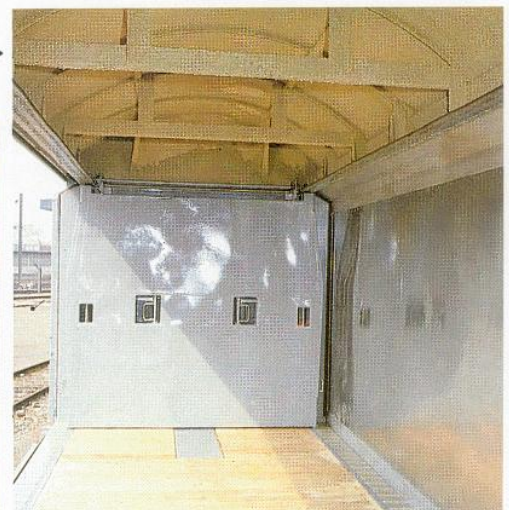
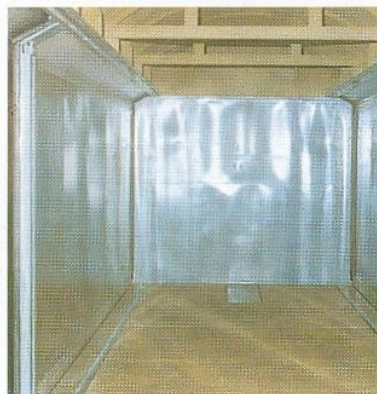


Si les creux de chargement sont à combler avec des matériaux ou tout autre dispositif de remplissage.

plus grand confort de la marchandise

- parois métalliques
- isolation thermique renforcée avec le toit blanc ▼

- revêtement intérieur du toit absorbant l'humidité ▶
- parois métalliques ▼

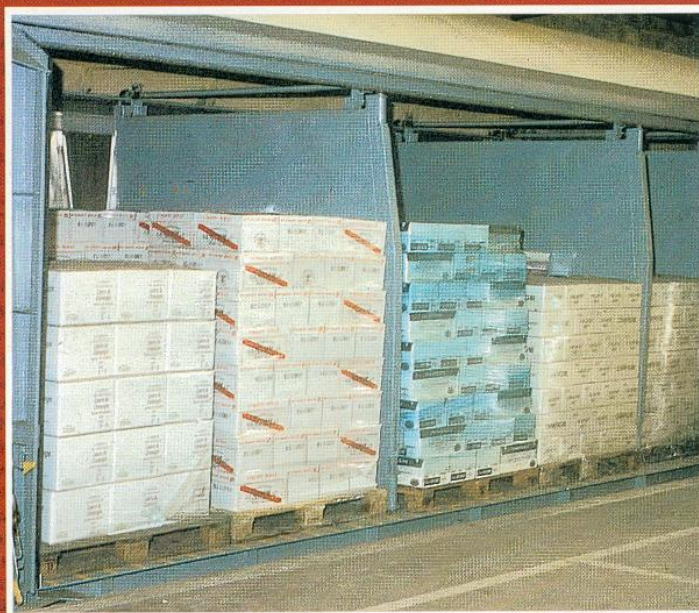




**des parois
métalliques
coulissantes**



des cloisons mobiles verrouillables



**SNCF
marchandises**

Direction commerciale marchandises
10, place de Budapest, B.P. 384.09
75436 PARIS Cedex 09
Télex : 640 142 FERCOMA

S.N.C.F. 1985 Dépôt légal n° 14 3° tr. 1985
R.C. Paris B 552 049 447